

مباراة للتعاقد على بعض المهام لدى المديرية العامة للدفاع المدني في وزارة الداخلية والبلديات

لمهام : فني رسم (مدني)

مسابقة في الحسابات الطوبوغرافية Calcul Topométrique

المدة : ساعتان

عاج المسائل الآتية :

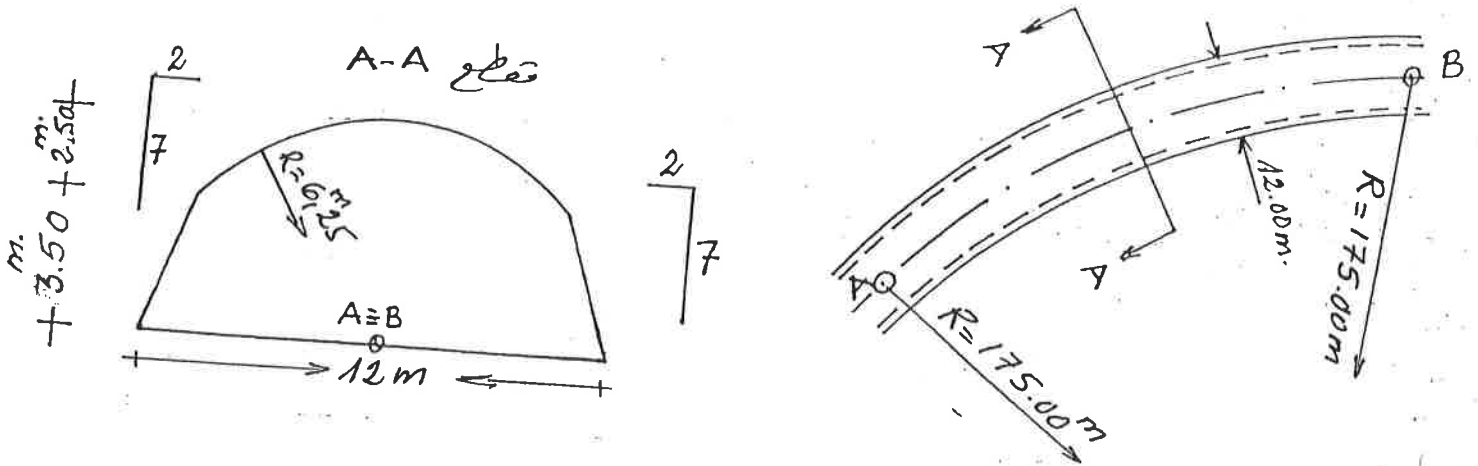
المسألة الأولى :

نود حفر نفق تحت تل صغير محوره قوس دائري ذات شعاع $R = 175.00^m$. يبدأ عند النقطة (A) وينتهي عند النقطة (B) .
الإحداثيات العامودية لهاتين النقطتين :

$$A \quad \begin{cases} x_A = 1648.23 \\ y_A = 971.57 \end{cases}$$

$$B \quad \begin{cases} x_B = 1710.52 \\ y_B = 1009.16 \end{cases}$$

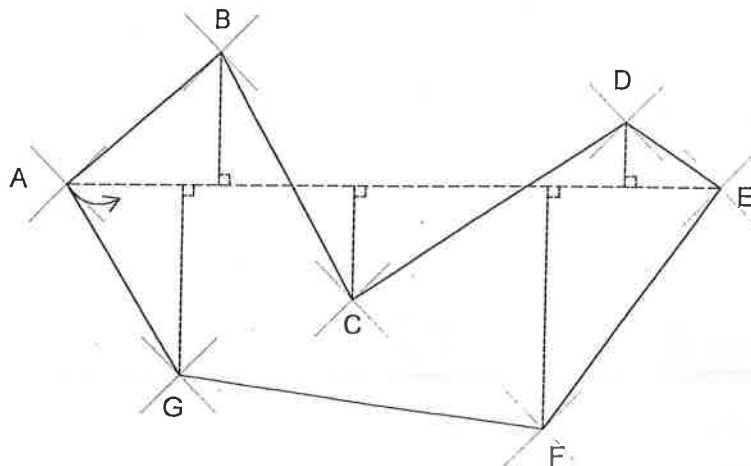
المقطع العرضي للنفق هو شبه منحرف وفوقه جزء دائري شعاعه 6.25 m . جميع القياسات مبينة على المسطح والمقطع العرضي المرفقين ربطاً .
المطلوب حساب كمية الحفر اللازمة لتنفيذ النفق .



المسألة الثانية :

طلب من مساح حساب مساحة قطعة الأرض المحددة بالنقاط (A,B,C,D,E,F,G) . إنطلاقاً من الضلع (AE) ومستخدماً المنشور المرئي (Equerre à prisme) قام بتحديد الإحداثيات المحلية (x و y) لكامل زوايا العقار وفقاً للقياسات المبينة في الجدول ومصور العقار المرفق .
المطلوب حساب مساحة قطعة الأرض .

	x(M)	y(M)
A	0.00	0.00
B	23.85	20.75
C	45.38	17.87
D	87.92	10.12
E	103.00	0.00
F	75.75	38.05
G	18.10	29.92



المسألة الثالثة :

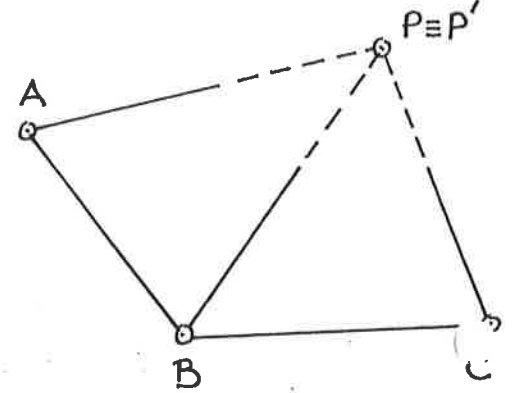
لحساب ارتفاع عامود توتر عالي PP' ، قام طوبوغراف بتثبيت ثلاث نقاط مساعدة (A,B,C) وبواسطة شريط كيل أخذ قياس الضلعين BC

و AB : $BC = 46.78^m$ $AB = 53.17^m$

ثم ثبت جهاز تودوليت على النقاط (A,B,C) وأخذ قياس الزوايا الأفقية والرأسية المدونة في الجدول أدناه .

المطلوب حساب ارتفاع العامود (PP') .

المحطة	النقطة المرصودة	قراءة الزاوية الأفقية (gr)	قراءة الزاوية الرأسية (gr)
A	P	0.934	
	B	96.652	
B	A	5.088	
	P	54.136	53.466
	P'	54.136	65.177
C	C	122.668	
	B	3.542	
	P	89.439	



بيروت ، في ٢٦/٢/٢٠١٣

اللجنة الفاحصة