

مجلس الخدمة المدنية

اللجنة الفاحصة

مباراة لبعض الوظائف الشاغرة

في ملاك بلدية طرابلس

لوظائف : مدرب ممتاز ، طوبوغراف ، مدرب ورسام

المدة : ساعة ونصف

مسابقة عملية (Autocad)

ملاحظة : في حال وجود قياسات أو معلومات غير تامة في مسطح البناء على المرشح فرضها وفقاً لمعلوماته الخاصة.

- يستحسن اعتماد الطبقات layers في الرسم.

لديك مصوراً للعقار رقم 1042 مع الطرقات والعقارات المجاورة
المطلوب الإجابة على الأسئلة التالية:

السؤال الأول : ارسم العقارين 1042 و 1045 مع الطرقات المحيطة بها وفق الاحداثيات العامودية والزوايا والمسافات المعطاة في الجداول المرفقة.

السؤال الثاني : ارسم البناء مع التقطيعات الداخلية وسماكة الجدران ومراكز الأبواب والشبابيك والاعمدة والقياسات الداخلية للغرف وأسماءها علماً بأن سماكة الحوائط الخارجية 35 cm وسماكة الحوائط الداخلية 20 cm .

السؤال الثالث : وقع مسطح البناء الذي حصلت عليه من السؤال الثاني على القسم (B) من العقار رقم 1042 الذي حصلت عليه من السؤال الاول .

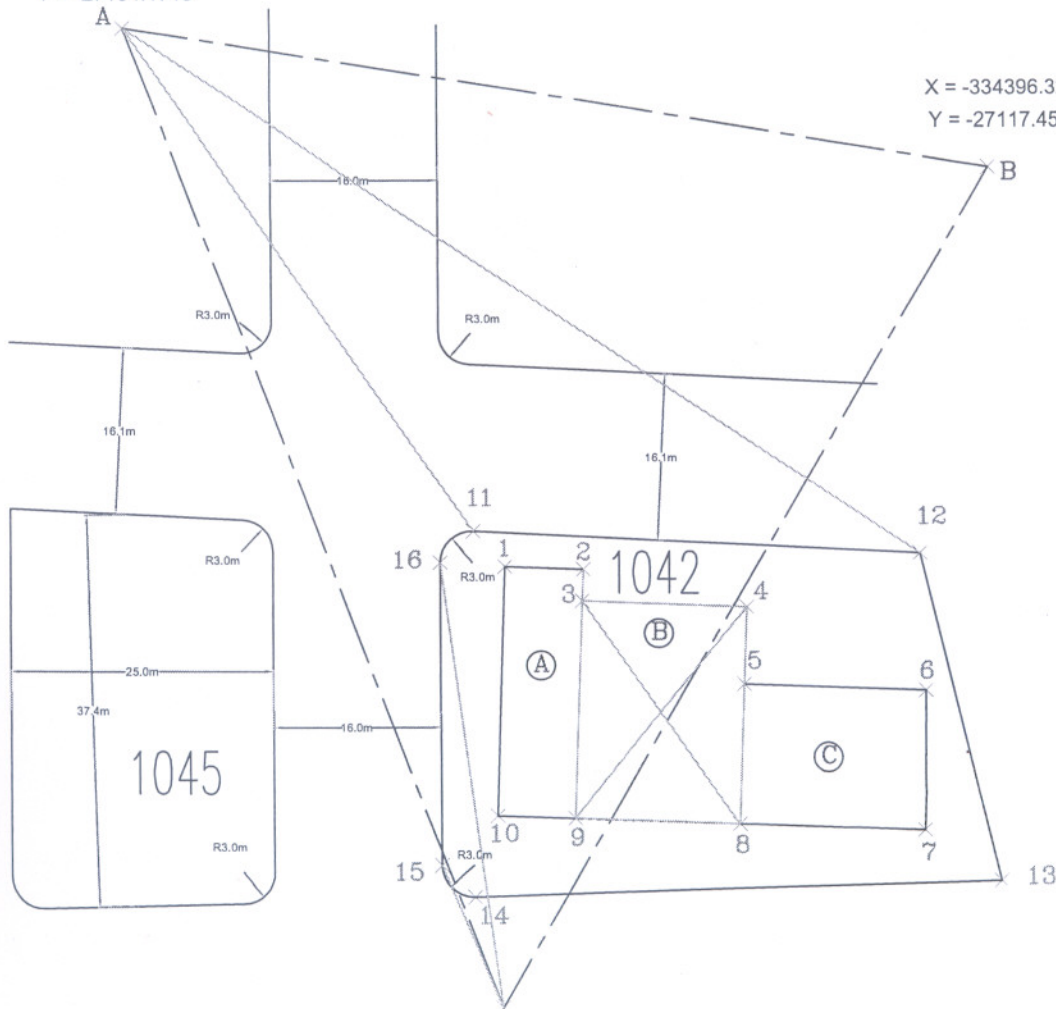
بيروت ، في ٢٠٠٧/١١/١٤

اللجنة الفاحصة

X = -334478.9623
Y = -27104.1718

X = -334396.3223
Y = -27117.4546

C X = -334443.0844
Y = -27197.9561



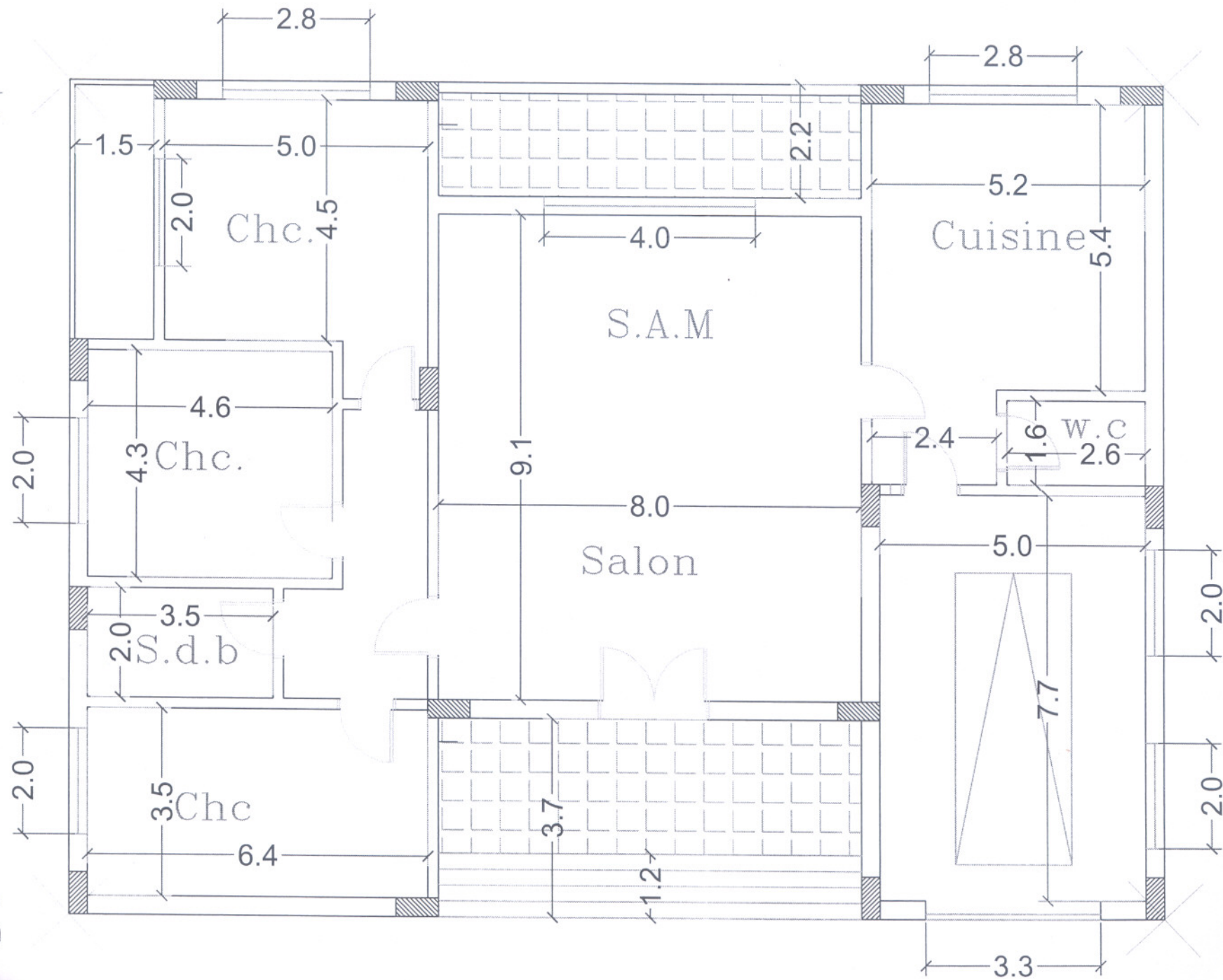
Points coordinates

Point	Easting	Northing
1	-334442.7287	-27155.9736
2	-334435.2072	-27156.2499
3	-334435.3175	-27159.2531
4	-334419.6084	-27159.8302
5	-334419.8679	-27167.1953
6	-334402.5090	-27167.8070
7	-334402.6715	-27181.0463
8	-334420.3640	-27180.3963
9	-334436.0766	-27179.9135
10	-334443.5047	-27179.6702

Points directions

Point	Station	Visee	Angle	Distance
	A	B		
11			51.51	58.7215
12			27.21	91.1773
	C	B		
13			50.67	49.1538
14			351.17	10.9122
	C	A		
15			398.01	14.7331
16			14.67	42.7831

4



8

3

9